

## Rohové odvodnění

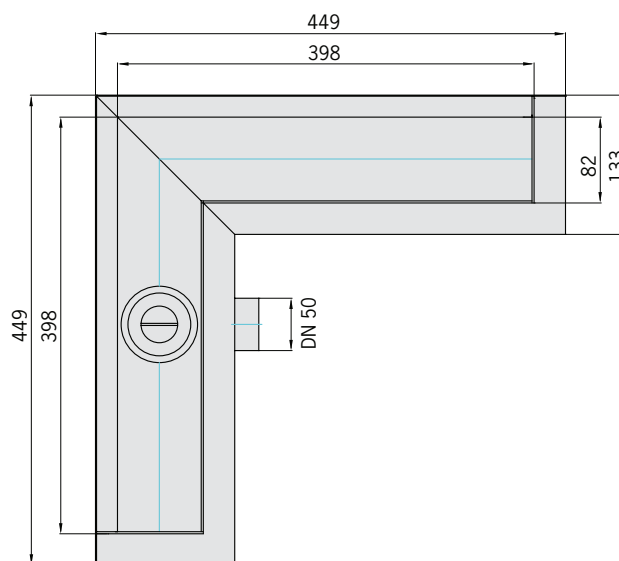
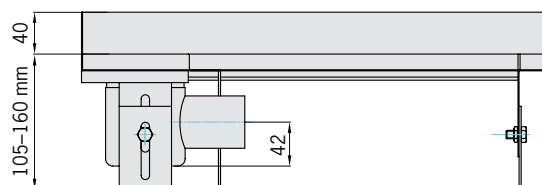


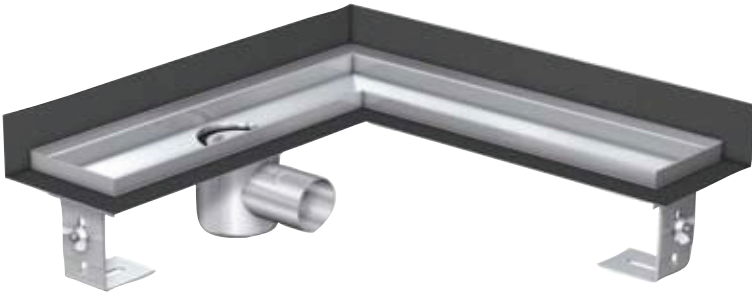
### Popis výrobku

- sprchový žlab DN 50 jako rohové odvodnění pro sprchový prostor, vhodné pro všechny systémy nátrubků a hrdel násuvného typu
- instalační výška: 105–160 mm
- žlab vyrobený plně z nerez oceli
- standardizované konstrukční parametry odtoku: 0,4 l/s
- šířka žlabu: 84 mm
- délka ramene: 400 mm
- odtok DN 50 vhodný pro všechny systémy nátrubků a hrdel násuvného typu
- žlab s vnitřním spádem
- odstranitelný zápachový uzávěr tvořený dvěma sifony z nerezové oceli
- sklon: 1,5°
- elektrolyticky leštěný povrch
- příruba pro stěrkovou izolaci, se stěnovým okrajem u obou předních stran

### Výhody výrobku

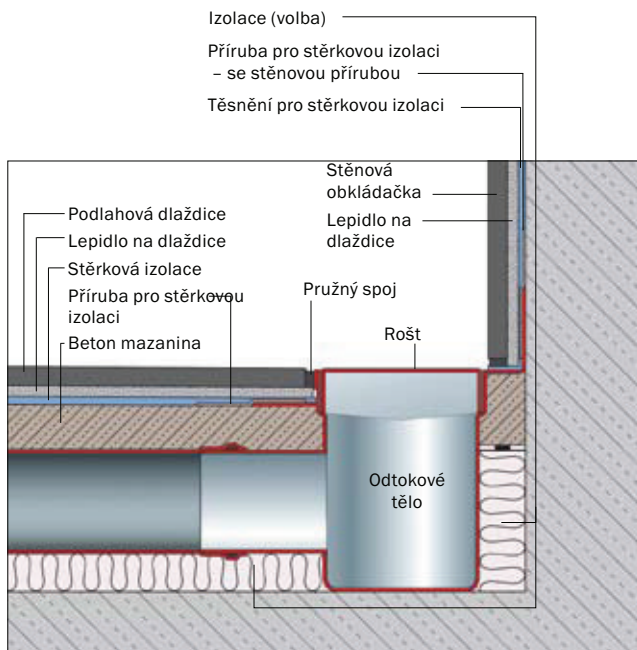
- plně svařované těleso z nerezové oceli, žádné riziko průsaků
- elektrolyticky leštěné tělo pro skvělý vzhled a snadné čištění
- vyrovnávací nohy pro snadnou instalaci
- k dispozici je osvětlení Lightline (viz strana 24)
- široký sortiment roštů z nerezové oceli





**Příruby (vertikální příruba)**

U obou vnějších provedení má sprchový žlab přírubu pro stěrkovou izolaci se stěnovými okraji. To umožňuje dokonalé připojení žlabu ke stěnám pomocí příslušných alternativních těsnění. Vnitřní povrchy mají rovněž přírubu pro stěrkovou izolaci, aby bylo zajištěno, že bude možno provést utěsnění přes podlahovou stěrku.



Detail stěnové příruby (vertikální příruba pro stěnové utěsnění)

**Objednávková data - rohové odvodnění**

Délka	Objednací č.
398 x 398	0153.97.29

**Objednávková data - designové mřížky z nerez oceli**

Objednací č.	Design
0153.97.07	Wave
0153.97.02	Quadrato
0153.97.03	Flag
9010.56.18	Curl
9010.56.19	Chain
9010.56.20	Hawaii
9010.56.21	Mix
9010.56.22	Pixel
0153.97.28	Tile (dlaždice - možnost obložení 10 mm)